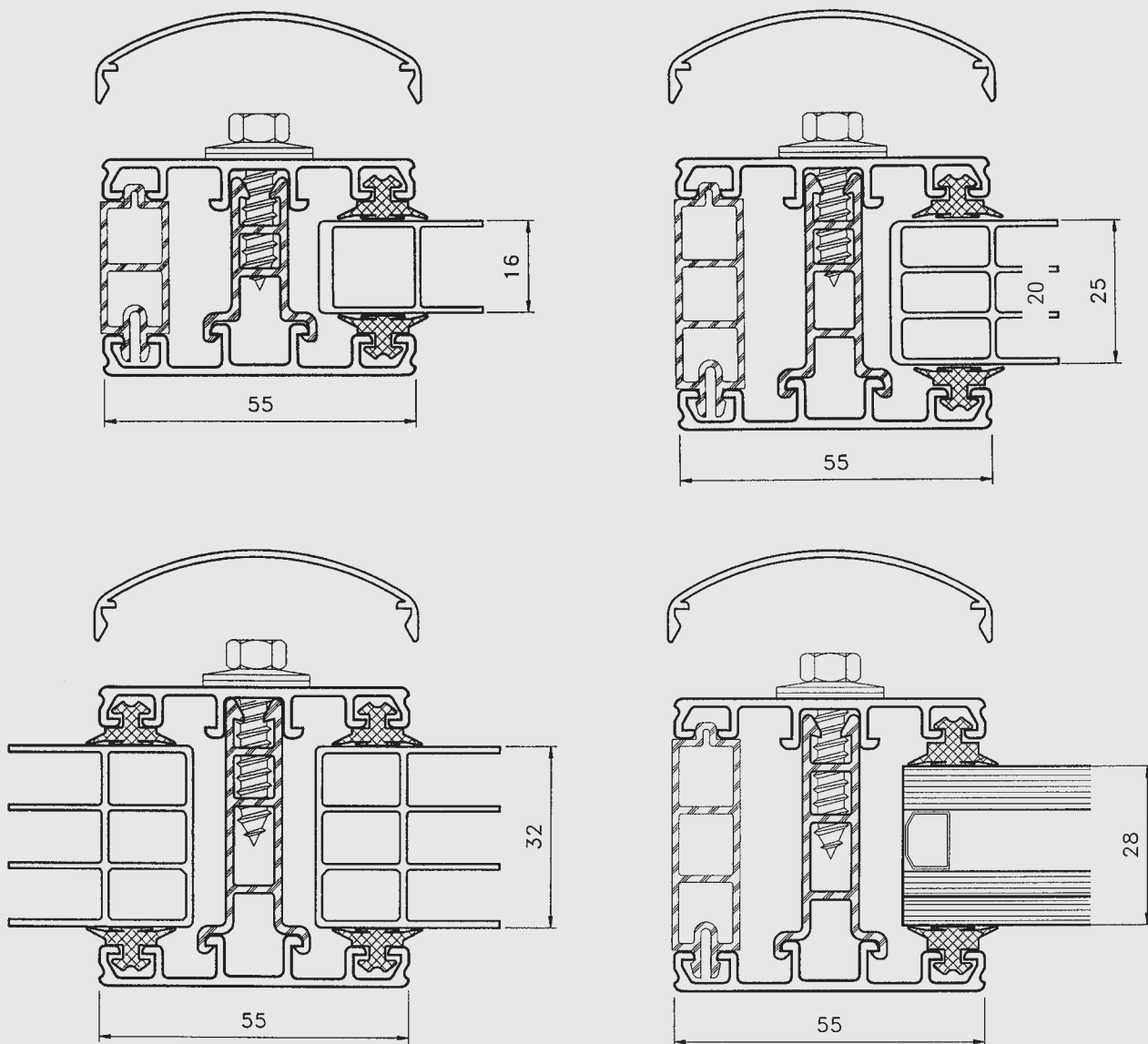


ALWO® Thermoprofiel 55

Thermisch onderbroken profielsysteem met toebehoren voor de montage van vlakke platen, kanaalplaten en isolatieglas (6 tot 34 mm) op metalen en houten onderconstructies



Leveringsprogramma

16/5-TH

geldig vanaf januari 2009

ThyssenKrupp Otto Wolff



ThyssenKrupp

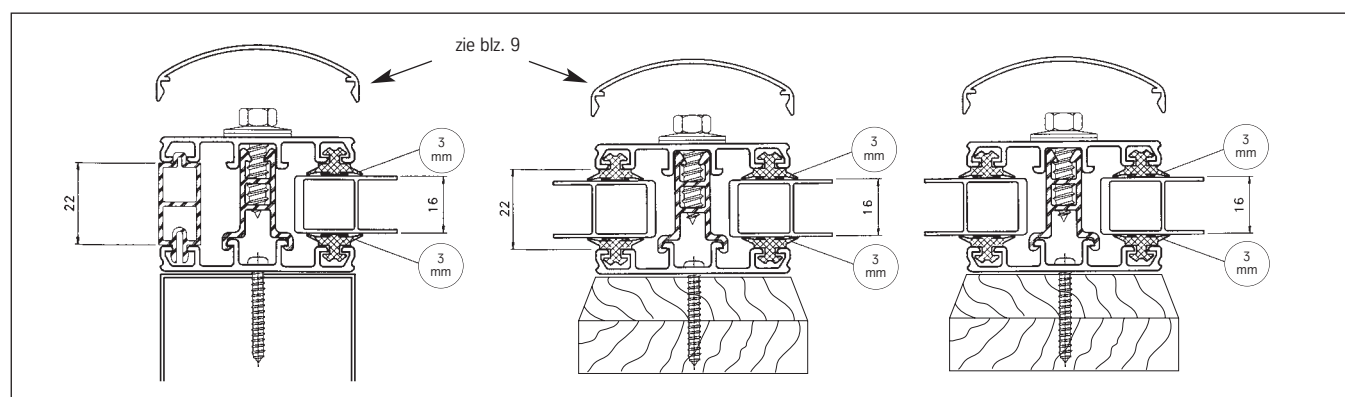
Profielbeschrijving:

Het **ALWO® Thermoprofiel 55** is een thermisch onderbroken profielsysteem waarmee platen (bijv. kanaalplaten, isolatieglas en vlakke platen) van 6 tot 34 mm kunnen gemonteerd worden.

Het systeem bestaat uit slechts 1 Alu-basisprofiel met verschillende kunststofverhoogstukken en EPDM-dichtingsrubbers.

De voordelen:

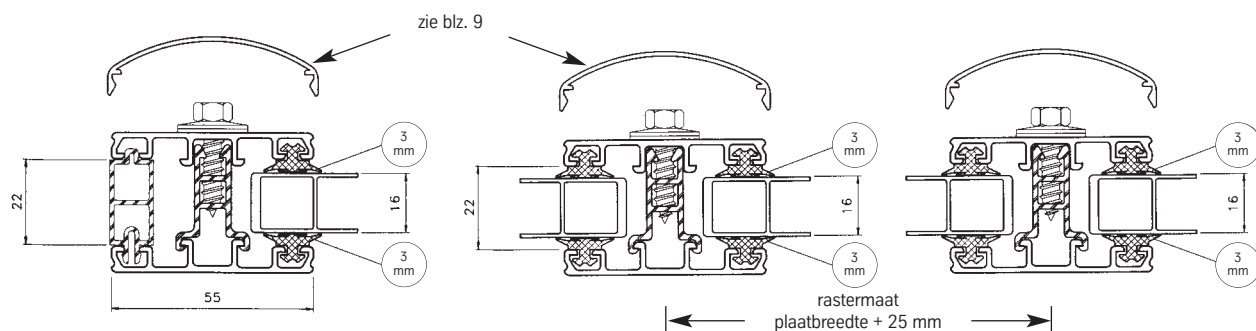
- De gebruikte dichtingsrubbers zijn compatibel met Plexiglas en Makrolon. Een permanente kwaliteitscontrole waakt hierover. Scheuren in de kanaalplaten zijn hierdoor uitgesloten.
- De EPDM-gummi's zijn gecoëxtrudeerd d.w.z. de bovenkanten zijn van lichte kleur, waardoor men een al te grote opwarming vermijdt. Bijgevolg geen risico op scheurvorming in de platen omwille van te hoge temperaturen.
- De schroeflijn zorgt voor een eenvoudige montage van de profielen op de onderconstructie.
- De profieldoorsnede toont kanalen waarlangs eventueel ingedrongen water kan worden afgevoerd.
- De voorziene sierkappen (brut of in RAL-kleur) zorgen voor de optische afwerking van het profiel systeem.
- Het gebruik van het ALWO-thermoprofiel 55 beperkt de condensatievorming in de profielen; dit is vooral belangrijk bij open veranda's en pergola's die later tot afgesloten veranda's worden omgebouwd.
- De speciaal voor dit systeem ontworpen toebehoren (zoals montageschroeven, muurprofielen, afsluitprofielen, dwarsbalkdichtingen en hoekjes) vereenvoudigen de montage van kanaalplaten en andere beglazingen.



Leveringsprogramma:

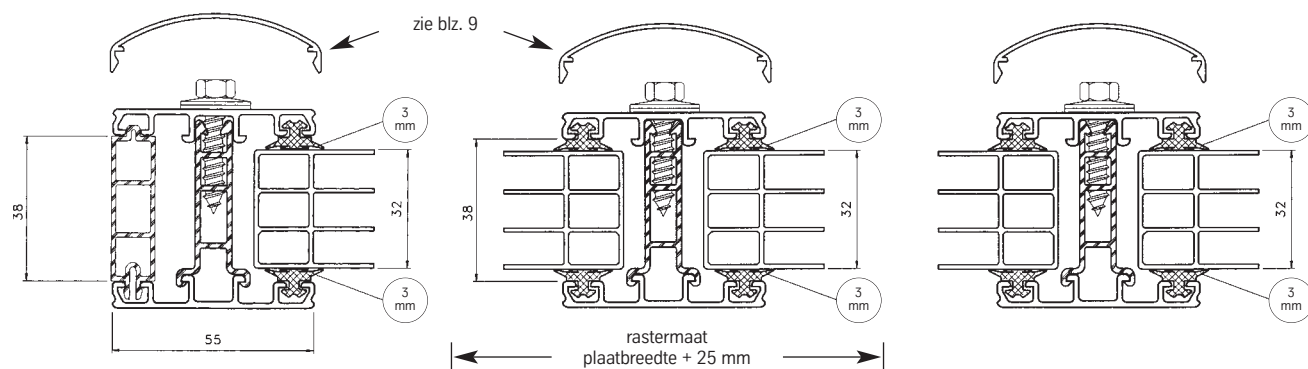
ALWO®-Thermoprofiel 5516	- voor de montage van kanaalplaten 16 mm
ALWO®-Thermoprofiel 5532	- voor de montage van kanaalplaten 32 mm
ALWO®-Thermoprofiel 5506G	- voor de montage van 6 mm platen
ALWO®-Thermoprofiel 5508G	- voor de montage van 8 mm platen
ALWO®-Thermoprofiel 5510G	- voor de montage van 10 mm platen
ALWO®-Thermoprofiel 5520G	- voor de montage van 20 mm platen
ALWO®-Thermoprofiel 5522G	- voor de montage van 22 mm platen
ALWO®-Thermoprofiel 5524G	- voor de montage van 24 mm platen
ALWO®-Thermoprofiel 5526G	- voor de montage van 26 mm platen
ALWO®-Thermoprofiel 5528G	- voor de montage van 28 mm platen
ALWO®-Thermoprofiel 5530G	- voor de montage van 30 mm platen
ALWO®-Thermoprofiel 5532G	- voor de montage van 32 mm platen
ALWO®-Thermoprofiel 5534G	- voor de montage van 34 mm platen
Sierkap 5501	
Montageschroeven	
Dwarsbalkdichtingen	
Muurprofiel	
Owosil-silicone	
ALWO®-aluminiumband	
ALWO®-afsluitprofielen voor kanaalplaten	
Speciale boor	

ALWO®-Thermoprofiel 5516 – voor de montage van kanaalplaten 16 mm



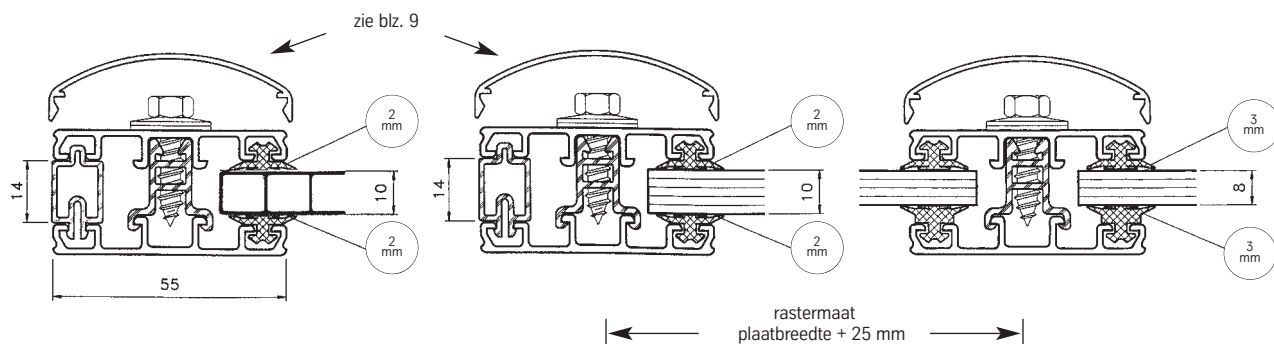
Product	Omschrijving	Lengte	Artikel-Nr.
<p>①</p>	<p>① ALWO®-Thermoprofiel 5516</p> <p>a) Basisprofiel 5502/2 met dichtingsrubbers</p> <p>brut</p> <p>b) Thermo-PVC-verhoogstuk 16 geel kenteken</p> <p>c) Basisprofiel 5502/2 – zie bij a) –</p>	<p>3,00 lm</p> <p>4,00 lm</p> <p>5,00 lm</p> <p>6,00 lm</p> <p>7,00 lm</p> <p>3,00 lm</p> <p>4,00 lm</p> <p>5,00 lm</p> <p>6,00 lm</p> <p>7,00 lm</p>	<p>04 15 09 74</p> <p>04 15 07 68</p> <p>04 15 07 69</p> <p>04 15 07 70</p> <p>04 15 07 71</p> <p>04 15 03 20</p> <p>04 15 08 10</p> <p>04 15 08 11</p> <p>04 15 08 12</p> <p>04 15 08 13</p>
<p>②</p>	<p>② ALWO®-Thermorandprofiel 5516</p> <p>a) Basisrandprofiel 5502/1 met dichtingsrubber</p> <p>brut</p> <p>b) Thermo-PVC-verhoogstuk 16 geel kenteken</p> <p>c) Thermo-PVC-randverhoogstuk 16 geel kenteken</p> <p>d) Basisrandprofiel 5502/1 – zie bij a) –</p>	<p>3,00 lm</p> <p>4,00 lm</p> <p>5,00 lm</p> <p>6,00 lm</p> <p>7,00 lm</p> <p>3,00 lm</p> <p>4,00 lm</p> <p>5,00 lm</p> <p>6,00 lm</p> <p>7,00 lm</p> <p>3,00 lm</p> <p>4,00 lm</p> <p>5,00 lm</p> <p>6,00 lm</p> <p>7,00 lm</p>	<p>04 15 09 75</p> <p>04 15 07 64</p> <p>04 15 07 65</p> <p>04 15 07 66</p> <p>04 15 07 67</p> <p>04 15 03 20</p> <p>04 15 08 10</p> <p>04 15 08 11</p> <p>04 15 08 12</p> <p>04 15 08 13</p> <p>04 15 09 42</p> <p>04 15 07 90</p> <p>04 15 07 91</p> <p>04 15 07 92</p> <p>04 15 07 93</p>
<p>③</p>	<p>③ ALWO®-afsluithoekje in alu, voorgeboord, voor Thermoprofielen 5516</p> <p>9055/39, brut</p> <p>9055/39, bruin</p> <p>9055/39, wit RAL 9016</p> <p>voor Thermoprofielen 5516 met sierkap</p> <p>9055/51, wit RAL 9016</p> <p>9055/51, bruin RAL 8077</p> <p>9055/51, brut</p>	<p>9055/39, brut</p> <p>9055/39, bruin</p> <p>9055/39, wit RAL 9016</p> <p>9055/51, wit RAL 9016</p> <p>9055/51, bruin RAL 8077</p> <p>9055/51, brut</p>	<p>04 15 08 60</p> <p>04 15 08 62</p> <p>04 15 08 61</p> <p>04 15 08 73</p> <p>04 15 08 74</p> <p>04 15 08 72</p>

ALWO®-Thermoprofiel 5532 – voor de montage van kanaalplaten 32 mm



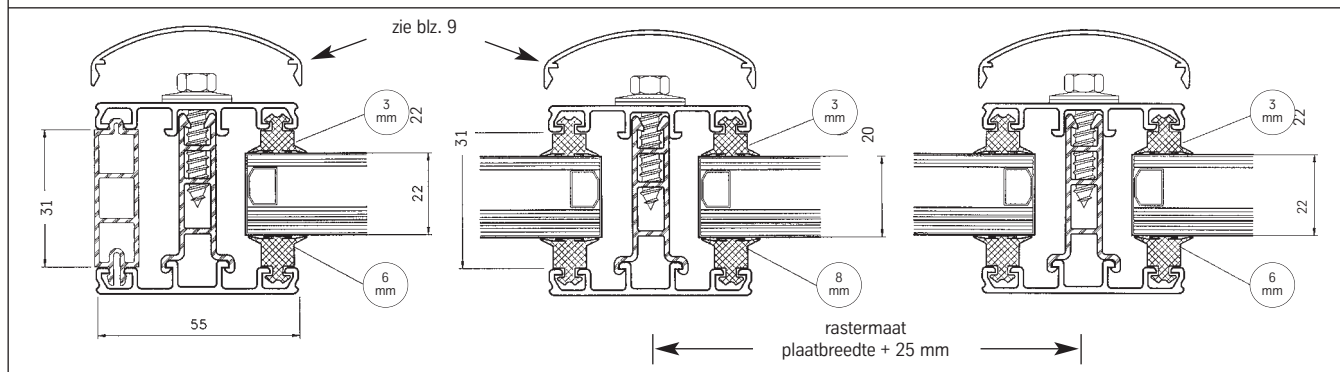
Product	Omschrijving	Lengte	Artikel-Nr.
<p>①</p>	<p>① ALWO®-Thermoprofiel 5532 a) Basisprofiel 5502/2 met dichtingsrubbers</p> <p>brut</p> <p>b) Thermo-PVC-verhoogstuk 32 blauw kenteken</p> <p>c) Basisprofiel 5502/2 – zie bij a) –</p>	<p>4,00 lm 5,00 lm 6,00 lm 7,00 lm</p> <p>4,00 lm 5,00 lm 6,00 lm 7,00 lm</p>	<p>04 15 07 68 04 15 07 69 04 15 07 70 04 15 07 71</p> <p>04 15 08 20 04 15 08 21 04 15 08 22 04 15 08 23</p>
<p>②</p>	<p>② ALWO®-Thermorandprofiel 5532 a) Basisrandprofiel 5502/1 met dichtingsrubbers</p> <p>brut</p> <p>b) Thermo-PVC-verhoogstuk 32 blauw kenteken</p> <p>c) Thermo-PVC-randverhoogstuk 32 blauw kenteken</p> <p>d) Basisrandprofiel 5502/1 – zie bij a) –</p>	<p>4,00 lm 5,00 lm 6,00 lm 7,00 lm</p> <p>4,00 lm 5,00 lm 6,00 lm 7,00 lm</p> <p>4,00 lm 5,00 lm 6,00 lm 7,00 lm</p>	<p>04 15 07 64 04 15 07 65 04 15 07 66 04 15 07 67</p> <p>04 15 08 20 04 15 08 21 04 15 08 22 04 15 08 23</p> <p>04 15 08 00 04 15 08 01 04 15 08 02 04 15 08 03</p>
<p>③</p>	<p>③ ALWO®-Afsluithoekje in alu, voorgeboord, voor Thermoprofielen 5532 9055/55, brut 9055/55, bruin 9055/55, wit RAL 9016</p> <p>voor Thermoprofielen 5532 met sierkap 9055/65, wit RAL 9016 9055/65, bruin RAL 8077 9055/65, brut</p>		<p>04 15 08 66 04 15 08 68 04 15 08 67</p> <p>04 15 08 79 04 15 08 80 04 15 08 78</p>


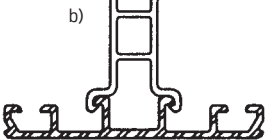
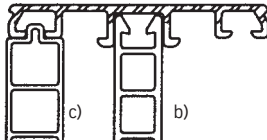


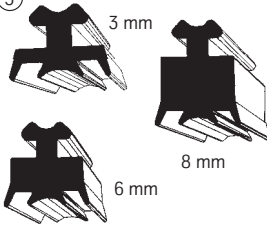
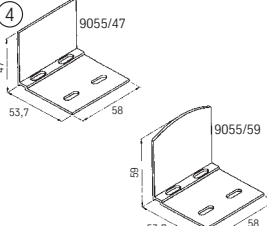
ALWO®-Thermoprofielen 5506/5510G – voor de montage van platen 6 / 8 / 10 mm



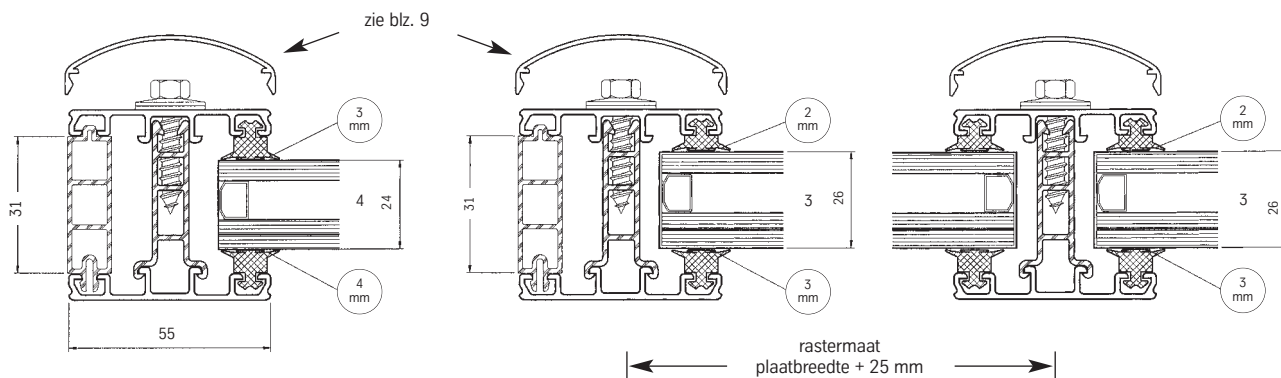
Product	Omschrijving	Lengte	Artikel-Nr.
<p>①</p>	<p>① ALWO®-Thermoprofiel 5506/10G a) Basisprofiel 5502 zonder dichtingsrubbers</p> <p>brut</p> <p>b) Thermo-PVC-verhoogstuk 6 rood kenteken</p> <p>c) Basisprofiel 5502 – zie bij a) – nodige gummi's - 4 x pos. ③ kiezen</p>	<p>4,00 lm 5,00 lm 6,00 lm 7,00 lm</p> <p>4,00 lm 5,00 lm 6,00 lm 7,00 lm</p>	<p>04 15 07 60 04 15 07 61 04 15 07 62 04 15 07 63</p> <p>04 15 08 05 04 15 08 06 04 15 08 07 04 15 08 08</p>
<p>②</p>	<p>② ALWO®-Thermorandprofiel 5506/10G a) Basisprofiel 5502 – zie ① a) b) Thermo-PVC-verhoogstuk 6 – zie ① b) c) Thermo-PVC-randverhoogstuk 6 rood kenteken</p> <p>d) Basisprofiel 5502 – zie ① a) – nodige gummi's - 2 x pos. ③ kiezen</p>	<p>4,00 lm 5,00 lm 6,00 lm 7,00 lm</p>	<p>04 15 07 85 04 15 07 86 04 15 07 87 04 15 07 88</p>
<p>③</p>	<p>③ ALWO®-Dichtingsrubber, gecoëxtrudeerd, voldoet aan DIN 7863, in rollen van 30 lm</p> <p>a) voor dikte 6 mm: 4 of 2 x art. 132 516 (rood)</p> <p>b) voor dikte 8 mm: 4 of 2 x art. 132 513 (oranje)</p> <p>c) voor dikte 10 mm: 4 of 2 x art. 132 515 (groen)</p>	<p>ca. 4 mm</p> <p>ca. 3 mm</p> <p>ca. 2 mm</p>	<p>04 15 00 84</p> <p>04 15 01 45</p> <p>04 15 00 83</p>
<p>④</p>	<p>④ ALWO®-Afsluithoekje in alu, voor- geboord, voor Thermoprofielen 5506-5510 9055/30, brut 9055/30, bruin 9055/30, wit RAL 9016</p> <p>voor Thermoprofielen 5506-5510 met sierkap 9055/41, wit RAL 9016 9055/41, bruin RAL 8077 9055/41, brut</p>		<p>04 15 08 57 04 15 08 59 04 15 08 58</p> <p>04 15 08 70 04 15 08 71 04 15 08 69</p>


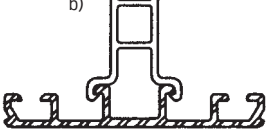





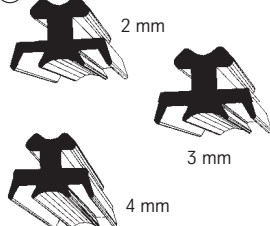
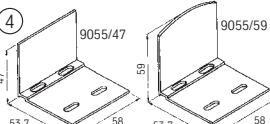
ALWO®-Thermoprofielen 5520/5522G – voor de montage van isolatieglas 20 / 22 mm



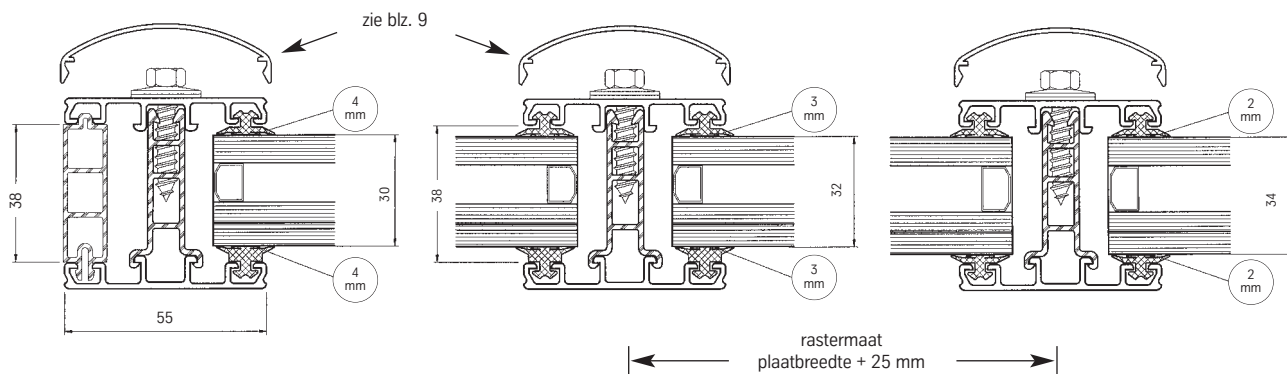
Product	Omschrijving	Lengte	Artikel-Nr.
<p>①</p> <p>a)</p>  <p>b)</p>  <p>c)</p>	<p>① ALWO®-Thermoprofiel 5520/5522G</p> <p>a) Basisprofiel 5502 zonder dichtingsrubbers</p> <p>brut</p> <p>b) Thermo-PVC-verhoogstuk 25 grijs kenteken</p> <p>c) Basisprofiel 5502 – zie bij a) – nodige gummi's - 4 x pos. ③ kiezen</p>	<p>4,00 lm</p> <p>5,00 lm</p> <p>6,00 lm</p> <p>7,00 lm</p>	<p>04 15 07 60</p> <p>04 15 07 61</p> <p>04 15 07 62</p> <p>04 15 07 63</p> <p>04 15 08 15</p> <p>04 15 08 16</p> <p>04 15 08 17</p> <p>04 15 08 18</p>
<p>②</p> <p>a)</p>  <p>b)</p>  <p>c)</p>  <p>d)</p>	<p>② ALWO®-Thermorandprofiel 5520/5522G</p> <p>a) Basisprofiel 5502 – zie ① a)</p> <p>b) Thermo-PVC-verhoogstuk 25 – zie ① b)</p> <p>c) Thermo-PVC-randverhoogstuk 25 grijs kenteken</p> <p>d) Basisprofiel 5502 – zie bij ① a) – nodige gummi's - 2 x pos. ③ kiezen</p>	<p>4,00 lm</p> <p>5,00 lm</p> <p>6,00 lm</p> <p>7,00 lm</p>	<p>04 15 07 95</p> <p>04 15 07 96</p> <p>04 15 07 97</p> <p>04 15 07 98</p>
<p>③</p> 	<p>③ ALWO®-Dichtingsrubbers, gecoëxtrudeerd, voldoet aan DIN 7863, in rollen van 30 lm</p> <p>a) voor dikte 20 mm: 2 of 1 x art. 132 513 (oranje) 2 of 1 x art. 132 520 (blauw)</p> <p>b) voor dikte 22 mm: 2 of 1 x art. 132 513 (oranje) 2 of 1 x art. 132 518 (geel)</p>	<p>ca. 3 mm</p> <p>ca. 8 mm</p> <p>ca. 3 mm</p> <p>ca. 6 mm</p>	<p>04 15 01 45</p> <p>04 15 00 86</p> <p>04 15 01 45</p> <p>04 15 00 85</p>
<p>④</p> 	<p>④ ALWO®-Afsluithoekje in alu, voorgeboord, voor Thermoprofielen 5520/5522</p> <p>9055/47, brut 9055/47, bruin 9055/47, wit RAL 9016</p> <p>voor Thermoprofielen 5520/5522 met sierkap</p> <p>9055/59, wit RAL 9016 9055/59, bruin RAL 8077 9055/59, brut</p>		<p>04 15 08 63</p> <p>04 15 08 65</p> <p>04 15 08 64</p> <p>04 15 08 76</p> <p>04 15 08 77</p> <p>04 15 08 75</p>

ALWO®-Thermoprofielen 5524/5526G – voor de montage van isolatieglas 24 / 26 mm



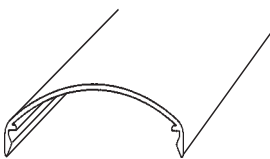
Product	Omschrijving	Lengte	Artikel-Nr.
<p>①</p> <p>a)</p>  <p>b)</p>  <p>c)</p> 	<p>① ALWO®-Thermoprofiel 5524/5526G</p> <p>a) Basisprofiel 5502 zonder dichtingsrubbers</p> <p>brut</p> <p>b) Thermo-PVC-verhoogstuk 25 grijs kenteken</p> <p>c) Basisprofiel 5502 – zie bij a) – nodige gummi's - 4 x pos. ③ kiezen</p>	<p>4,00 lm</p> <p>5,00 lm</p> <p>6,00 lm</p> <p>7,00 lm</p> <p>4,00 lm</p> <p>5,00 lm</p> <p>6,00 lm</p> <p>7,00 lm</p>	<p>04 15 07 60</p> <p>04 15 07 61</p> <p>04 15 07 62</p> <p>04 15 07 63</p> <p>04 15 08 15</p> <p>04 15 08 16</p> <p>04 15 08 17</p> <p>04 15 08 18</p>
<p>②</p> <p>a)</p>  <p>b)</p>  <p>c)</p>  <p>d)</p> 	<p>② ALWO®-Thermorandprofiel 5524/5526G</p> <p>a) Basisprofiel 5502 – zie ① a)</p> <p>b) Thermo-PVC-verhoogstuk 25 – zie ① b)</p> <p>c) Thermo-PVC-randverhoogstuk 25 grijs kenteken</p> <p>d) Basisprofiel 5502 – zie bij ① a) – nodige gummi's - 2 x pos. ③ kiezen</p>	<p>4,00 lm</p> <p>5,00 lm</p> <p>6,00 lm</p> <p>7,00 lm</p>	<p>04 15 07 95</p> <p>04 15 07 96</p> <p>04 15 07 97</p> <p>04 15 07 98</p>
<p>③</p> 	<p>③ ALWO®-Dichtingsrubbers, gecoëxtrudeerd, voldoet aan DIN 7863, in rollen van 30 lm</p> <p>a) voor dikte 24 mm: 2 of 1 x art. 132 513 (oranje) 2 of 1 x art. 132 516 (rood)</p> <p>b) voor dikte 26 mm: 2 of 1 x art. 132 515 (groen) 2 of 1 x art. 132 513 (oranje)</p>	<p>ca. 3 mm</p> <p>ca. 4 mm</p> <p>ca. 2 mm</p> <p>ca. 3 mm</p>	<p>04 15 01 45</p> <p>04 15 00 84</p> <p>04 15 00 83</p> <p>04 15 01 45</p>
<p>④</p> 	<p>④ ALWO®-Afsluithoekje in alu, voorgeboord, voor Thermoprofielen 5524/5526G – zie blz. 6 –</p>		


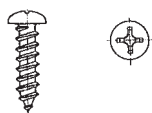
ALWO®-Thermoprofielen 5528/5534G – voor de montage van isolatieglas 28 / 30 / 32 / 34 mm

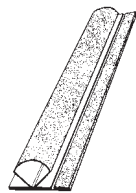
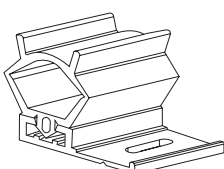


Product	Omschrijving	Lengte	Artikel-Nr.
<p>①</p> <p>a)</p> <p>b)</p> <p>c)</p>	<p>① ALWO®-Thermoprofiel 5528/5534G</p> <p>a) Basisprofiel 5502 zonder dichtingsrubbers</p> <p>brut</p> <p>b) Thermo-PVC-verhoogstuk 32 blauw kenteken</p> <p>c) Basisprofiel 5502 – zie bij a) – nodige gummi's - 4 x pos. ③ kiezen</p>	<p>4,00 lm</p> <p>5,00 lm</p> <p>6,00 lm</p> <p>7,00 lm</p> <p>4,00 lm</p> <p>5,00 lm</p> <p>6,00 lm</p> <p>7,00 lm</p>	<p>04 15 07 60</p> <p>04 15 07 61</p> <p>04 15 07 62</p> <p>04 15 07 63</p> <p>04 15 08 20</p> <p>04 15 08 21</p> <p>04 15 08 22</p> <p>04 15 08 23</p>
<p>②</p> <p>a)</p> <p>b)</p> <p>c)</p> <p>d)</p>	<p>② ALWO®-Thermorandprofiel 5528/5534G</p> <p>a) Basisprofiel 5502 – zie ① a)</p> <p>b) Thermo-PVC-verhoogstuk 32 – zie ① b)</p> <p>c) Thermo-PVC-randverhoogstuk 32 blauw kenteken</p> <p>d) Basisprofiel 5502 – zie bij ① a) – nodige gummi's - 2 x pos. ③ kiezen</p>	<p>4,00 lm</p> <p>5,00 lm</p> <p>6,00 lm</p> <p>7,00 lm</p>	<p>04 15 08 00</p> <p>04 15 08 01</p> <p>04 15 08 02</p> <p>04 15 08 03</p>
<p>③</p> <p>2 mm</p> <p>3 mm</p> <p>6 mm</p> <p>4 mm</p>	<p>③ ALWO®-Dichtingsrubbers, gecoëxtrudeerd, voldoet aan DIN 7863, in rollen van 30 lm</p> <p>a) voor dikte 28 mm: 2 of 1 x art. 132 516 (rood) 2 of 1 x art. 132 518 (geel)</p> <p>b) voor dikte 30 mm: 4 of 2 x art. 132 516 (rood)</p> <p>b) voor dikte 32 mm: 4 of 2 x art. 132 513 (oranje)</p> <p>b) voor dikte 34 mm: 4 of 2 x art. 132 515 (groen)</p>	<p>ca. 4 mm</p> <p>ca. 6 mm</p> <p>ca. 4 mm</p> <p>ca. 3 mm</p> <p>ca. 2 mm</p>	<p>04 15 00 84</p> <p>04 15 00 85</p> <p>04 15 00 84</p> <p>04 15 01 45</p> <p>04 15 00 83</p>
<p>④</p> <p>9055/55</p> <p>9055/65</p> <p>55,7</p> <p>58</p> <p>53,7</p> <p>58</p>	<p>④ ALWO®-Afluihoekje in alu, voorgeboord, voor Thermoprofielen 5528/5534G – zie blz. 4 –</p>		

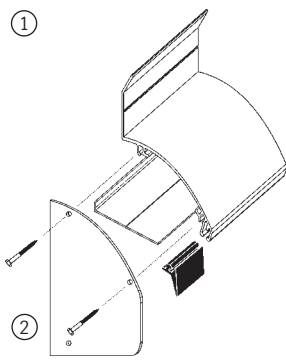

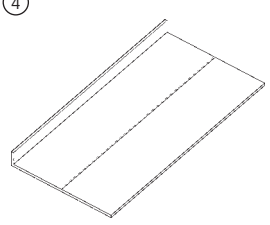
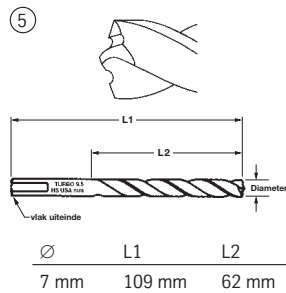


Toebehoren voor de montage van kanaalplaten/isolatieglas en vlakke platen

Product	Omschrijving	Lengte	Artikel-Nr.
<p>①</p> 	<p>① ALWO®-Thermoprofiel 55 Sierkap 5501 profielbreedte: ca. 55 mm</p> <p>a) Wit RAL 9016 (art.-Nr. 5501 WE)</p> <p>b) Bruin RAL 8077 (art.-Nr. 5501 BR)</p> <p>c) Brut (art.-Nr. 5501 BL)</p>	4,00 lm	04 15 07 76
		5,00 lm	04 15 07 77
		6,00 lm	04 15 07 78
		7,00 lm	04 15 07 79
		4,00 lm	04 15 07 80
		5,00 lm	04 15 07 81
		6,00 lm	04 15 07 82
		7,00 lm	04 15 07 83
		4,00 lm	04 15 07 72
		5,00 lm	04 15 07 73
		6,00 lm	04 15 07 74
		7,00 lm	04 15 07 75

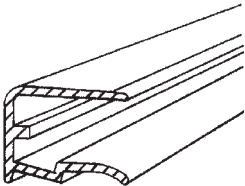
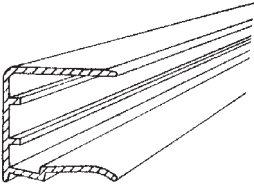
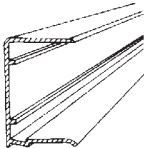
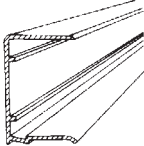
Product	Omschrijving	st./doos	Artikel-Nr.
<p>②</p> 	<p>② ALWO®-Schroef uit roestvrij edelstaal met 16 mm dichtingsring uit edelstaal, roestvrij</p> <p>Afmetingen: ca. 7 x ca. 30 mm voor beglazing tot 16 mm (aanspanningspunt 2,5 Nm)</p> <p>ca. 7 x ca. 40 mm voor beglazing vanaf 20 mm (aanspanningspunt 4,0 Nm)</p>	100	04 15 05 46
		100	04 15 05 47
<p>③</p> <p>a)</p> 	<p>③ ALWO®-Schroef uit roestvrij edelstaal, met kruiskop volgens DIN 7981 voor de montage van ALWO-profielen op onderconstructies (hout/metaal)</p> <p>Afmetingen: a) Typ A 4,5 x 35 mm (hout)</p> <p>b) Typ B 4,2 x 16 mm (metaal)</p>	100	04 15 03 85
		100	04 15 03 86

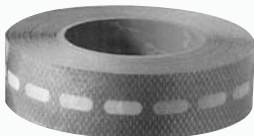
Product	Omschrijving	Lengte	Artikel-Nr.
<p>④</p> 	<p>④ ALWO®-EPDM-dwarsbalkdichting voor alle ALWO®-systemen, gecoëxtrudeerd wit (bovenkant) met butylkleefstrip (onderaan) als montagehulp compatibel met plexiglas®/makrolon</p> <p>Hoogte: ca. 22,0 mm max. ca. 5,0 mm min.</p>	960 mm	04 15 03 44
		1180 mm	04 15 03 45
		1210 mm	04 15 03 47
		3000 mm	04 15 03 46
<p>⑤</p> 	<p>⑤ ALWO®-dwarsbalkdichting – Hard PVC-basisprofiel met siliconeprofiel (wit) compatibel met plexiglas/makrolon</p>	960 mm	04 15 03 31
		1180 mm	04 15 03 32
		3000 mm	04 15 03 33

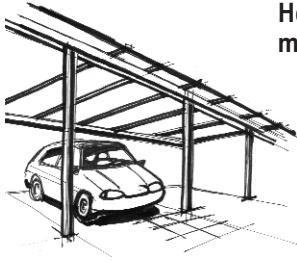
Toebehoren voor de montage van kanaalplaten/isolatieglas en vlakke platen

Product	Omschrijving	Lengte	Artikel-Nr.
	<p>① ALWO®-Muuraansluitprofiel 5866 met dichtingsrubber 30 mm gecoëxtrudeerd wit (bovenkant), voor dakhellingen van 5° tot 45°</p> <p>a) brut</p> <p>b) wit</p> <p>② ALWO®-Muuraansluitprofiel-Eindstuk 5866 Eindstuk-Set van 2 stuks, incl. schroeven</p> <p>a) brut</p> <p>b) wit</p>	<p>ca. 4,00 lm</p> <p>ca. 5,00 lm</p> <p>ca. 6,00 lm</p> <p>ca. 4,00 lm</p> <p>ca. 5,00 lm</p> <p>ca. 6,00 lm</p>	<p>04 15 10 50</p> <p>04 15 10 51</p> <p>04 15 10 52</p> <p>04 15 10 53</p> <p>04 15 10 54</p> <p>04 15 10 55</p> <p>04 15 10 57</p> <p>04 15 10 58</p>
	<p>③ ALWO®-Verbindingsplaatje voor muuraansluitprofiel 5866 brut (ca. 74 x 108 x 2,5 mm)</p>		04 15 10 56
	<p>④ ALWO®-afsluitprofiel 5867 voor muuraansluitprofiel 5866 Breedte ca. 72 mm en een zijkant van ca. 10 mm</p> <p>a) brut</p> <p>b) wit</p>	<p>ca. 4,00 lm</p> <p>ca. 5,00 lm</p> <p>ca. 6,00 lm</p> <p>ca. 4,00 lm</p> <p>ca. 5,00 lm</p> <p>ca. 6,00 lm</p>	<p>04 15 10 94</p> <p>04 15 10 95</p> <p>04 15 10 96</p> <p>04 15 10 97</p> <p>04 15 10 98</p> <p>04 15 10 99</p>
	<p>⑤ TURBOMAX™ HSS Spiraalboor voor het voorbereiden van ALWO®-bovenprofielen</p> <ul style="list-style-type: none"> • voor staal, hout, aluminium en kunststof • zelfcenterende JET POINT™-boorpunt voor snel en zuiver boren zonder markeren • speciaal geslepen snijkanten voor een betere vijlselafvoer • geringere inspanning en sneller werken bij een kleinere warmteontwikkeling 		04 00 00 34
Product	Omschrijving	Breedte	Artikel-Nr.
	<p>⑥ ALWO®-Aluminiumkleefband moeilijk ontvlambaar DIN 4102, B1, compatibel met ®plexiglas en ®makrolon</p> <p style="text-align: right;">Rollengte: 50 lm</p>	<p>38 mm</p> <p>50 mm</p>	<p>04 00 00 53</p> <p>04 00 00 48</p>
	<p>⑦ Owosil-silicone-afdichting zuurvrij / neutrale samenstelling in transparant en verschillende kleuren compatibel met ®plexiglas en ®makrolon transparant</p>		91 18 00 19

Toebehoren voor de montage van kanaalplaten

Product	Omschrijving	plaatbreedte	Artikel-Nr.	
	① ALWO®-Kombi-Afsluitprofiel (met druiprand) Brut, voor kanaalplaten a) T 6 voor SDP 6 mm b) T 6 voor SDP 6 mm c) T 8 voor SDP 8 mm d) T 8 voor SDP 8 mm e) T 10 voor SDP 10 mm f) T 10 voor SDP 10 mm	1050 mm 2100 mm 1200 mm 2100 mm 1050 mm 2100 mm	04 15 09 28 04 15 03 51 04 15 03 48 04 15 03 50 04 15 09 41 04 15 03 49	
	② ALWO®-Kombi-Afsluitprofiel 16 (met druiprand) a) Brut	980 mm 1200 mm 2100 mm	04 15 03 40 04 15 03 41 04 15 03 52	
	b) Wit RAL 9016 c) bruin RAL 8077	980 mm 1200 mm 2100 mm 980 mm 1200 mm 2100 mm	04 15 04 31 04 15 04 32 04 15 03 53 04 15 04 33 04 15 04 34 04 15 03 54	
	③ ALWO®-Kombi-Afsluitprofiel 20 (met druiprand) voor S6P-platen ®makrolon S6P 20 HR	brut wit	980 mm 1200 mm 980 mm 1200 mm	04 15 04 44 04 15 04 45 04 15 04 43 04 15 04 46
	④ ALWO®-Kombi-Afsluitprofiel 32 (met druiprand) voor S4P-platen ®plexiglas S4P 32	brut wit bruin	1230 mm	04 15 03 42 04 15 03 55 04 15 03 56

Product	Omschrijving	Afmetingen	Artikel-Nr.
	⑤ AntiDUSTtape 4844 is voorzien van een ovale perforatie. Een filter verhindert dat stof en insecten in de kanalen binnendringen. De filterporiën zijn 45 micron groot en zorgen voor een constante afvoer van het condenswater. Een speciale laag vermijdt algen- en schimmel-aangroei. Afmetingen:	43 mm x 6,5 m 43 mm x 33,0 m 60 mm x 6,5 m 60 mm x 33,0 m	04 00 00 20 04 00 00 16 04 00 00 22 04 00 00 17
	AntiDUSTtape 4846 is een gesloten tape. Voor afdichting van de bovenste kopkanten.	43 mm x 6,5 m 43 mm x 50,0 m 60 mm x 6,5 m 60 mm x 50,0 m	04 00 00 28 04 00 00 26 04 00 00 30 04 00 00 27



Het ALWO®-Thermoprofiel 55 is geschikt voor de deskundige montage van platen en glas op metalen en houten onderconstructies.

Toepassingen:

**Pergola, Carport, Veranda, Luifel,
Balkonoverkapping**

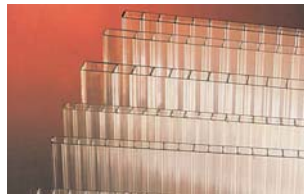
Hieronder vindt U plaatmateriaal uit het OTTO WOLFF Kanaalplatenassortiment dat met het ALWO® Thermo 55 systeem kan worden gemonteerd:

De Robuuste



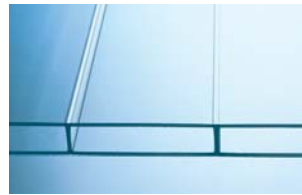
Plexiglas® SDP 16 en 32 mm, kleurloos en opaal

MAKROLON® SP



Makrolon16 en 32 mm
kleurloos, opaal en zonwerend

De Edele



Plexiglas® SDP 16-64
ALLTOP

PLEXIGLAS HEATSTOP®



SDP 16 en S4P 32
no drop

**Voor de transparante dakbeglazing
van uw terras, veranda, carport of pergola**

ALWO®



ALWO®

Deze 10-jarige garantie bekomt U bij de deskundige montage van **PLEXIGLAS®** en **MAKROLON®** kanaalplaten met **ALWO®** montageprofielen.

Leveringsvoorwaarden:

1. De prijzen op deze prijslijst gelden af fabriek, excl. BTW.
2. Franco levering vanaf netto bestelwaarde van 375,- EURO, zoniet worden 20,- EURO transportkosten aangerekend.
3. Voor het overige gelden onze algemene leverings- en betalingsvoorwaarden.

Deze publicatie is gebaseerd op onze huidige beste kennis en maakt geen aanspraak op volledigheid. Probeer U zelf of ons product geschikt is voor uw toepassingen. Omdat wij geen controle hebben op de verwerking, kunnen wij niet verantwoordelijk worden gesteld voor schade die ontstaat bij deze verwerking.

Levering en advies door:

www.thyssenkrupp-ottowolff.be